

EE31 Series

多功能工业用变送器

温度/湿度/露点/绝对湿度

精确可靠的湿度测量在工业应用中日益重要，多功能变送器 EE31 系列为此提供了理想的解决方案。

根据湿度测量技术在工业应用中的多年经验，E+E 公司基于高质量的电容湿敏元件 HC 系列制造了 EE 31 系列变送器。

仪器的硬件构造结合各种标准的机械和电子模块，使其各种应用达到最优化。用户可使用 MS WINDOWS 软件工具简化变送器的配置、数据记录、可视化情况及过程控制。

测量值可由双通道模拟信号输出或 RS232 接口输出。利用 RS485 模块（选项），在单台 PC 机上可连接最多达 32 个 EE31 变送器以形成一个网络。

双通道报警输出可通过软件设定。测量值及相应的最大/最小值可在 LCD 显示屏（选项）上显示。

另外，变送器还具有三个模块安装结构、在现场调整和校准、可互换传感探头等专为恶劣工业环境而设计的特点。这些特点保证了对变送器进行快速简便的维护。

通过选择适当的安装型号，EE 31 系列可用于全量程的湿度测量：

- A 型 墙面安装型
- B 型 管道安装型
- D 型 带有独立传感探头，工作温度范围可达
-40 —+180°C
- E 型 带有独立传感探头，可承受 15 公斤压力



Model A



Model B

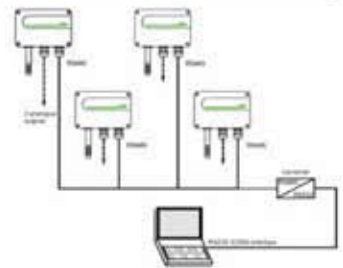


Model D/E

EE31 - 最多可连接 32 个变送器的网络

多达 32 台的 EE31 变送器可通过一个 RS485 公共系统连接在单台 PC 机上。

测量和计算得到的数据可存储在 PC 数据库中，并可通过 E+E 公司的记录分析软件做进一步的处理。数据库也可以 ASCII 格式存储或存储在 ODBC 界面。



以太网接口

EE31 变送器能通过连接一个标准的以太网接口实现简易的远程监控（选型代码 E）。

这个软件工具包括在标准供货范围。

NEW

软件工具

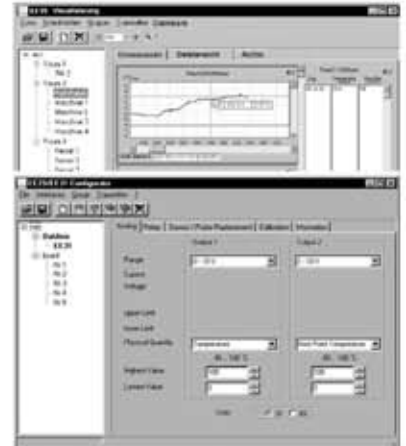
配置软件:

配置软件应用于:

- 灵活、简便及快速的设置模拟和报警输出。
- 调整湿度和温度输出。
- 更换传感探头或传感器。

数据记录和分析软件:

此软件有助于用户利用 PC 机以绘图表或电子数据表的形式对数据进行简便分析,也可以通过 E-MIAL 或 SMS 进行数据和报警管理。



变送器的校准和调整

EE31 的模块式构造使其能够进行快速简便的在现校准和调整。

用户可利用延伸电缆 (选项) 完成调整或校准的整个测量循环而不中断测量,也无需对仪器进行拆卸和接线。这一特点使 EE31 系列适用于对测量要求较高的环境。

温湿度调整 (两点或单点) 既可在电路板上利用两个按键进行,也可通过配置软件实现。

两个发光二极管显示状态

电路板上的两个发光二极管显示变送器的状态和可能出现的错误,在安装维护操作过程中尤其有用。

传感器外衣 (镀膜)

工作在重污染和/或腐蚀性等典型的工业过程控制中,或引起漂移或损害湿敏元件,或因此带来错误的测量值时。这个独特的保护外衣 (镀膜) 的开发由 E+E 公司为探头在肮脏和侵蚀性环境中,保持变送器长期稳定性带来了重要改进。(选型代码: - HC 01)

综合显示器

实际测量和计算的数值以及相应的最小/最大值可在显示器 (选项) 上显示。用户可通过外壳上的按钮选择要显示的物理量。(选型代码: D05)



可互换传感探头

带连接插头的可互换传感探头能够在型号 D 和 E 上简便更换。探头电缆 (最长至 20 米) 的安装极其简单并能依据适合传感器的要求而定。(选型代码: P01)



报警输出

双通道输出的报警模块 (选项) 用于控制和报警目的。各输出通道物理量的选择以及报警点及滞后点的设定都可通过随机附带的配置软件实现。

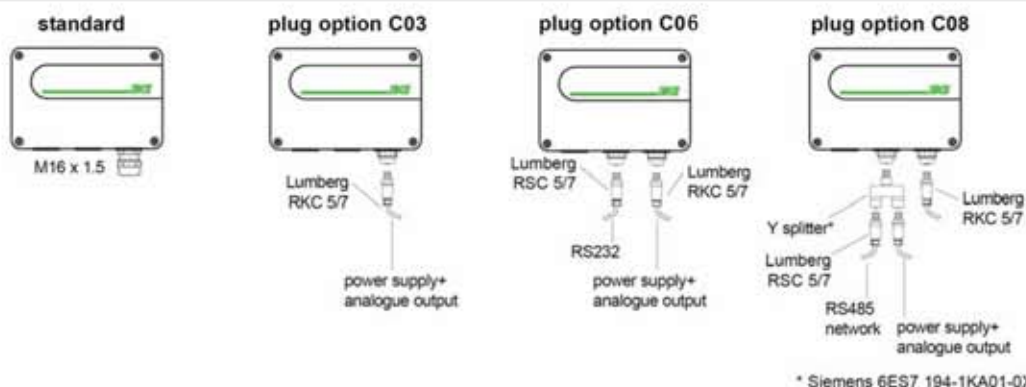
集成电源

电源,可订购选择 (100……240 V交流, 50 / 60 Hz; 订购代码V01)。

电源应可用于聚碳酸酯和金属外壳,标准2插头和输出,允许一个方便的连接。

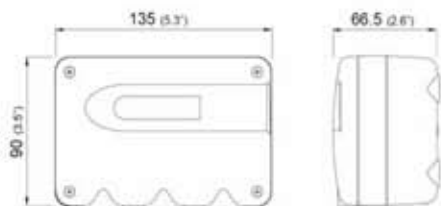


连接



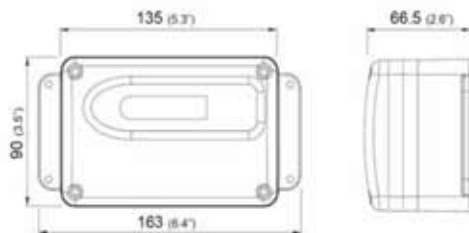
构造尺寸 (mm)

外壳:
聚碳酸酯外壳



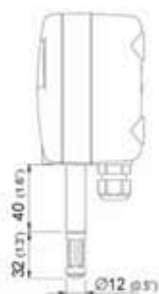
NEW

金属外壳



为了在恶劣的工业环境所有样式的 EE 31 都可使用结实的金属外壳，非常圆滑的表面和轮廓可以更好的使用在洁净室里。

外型:



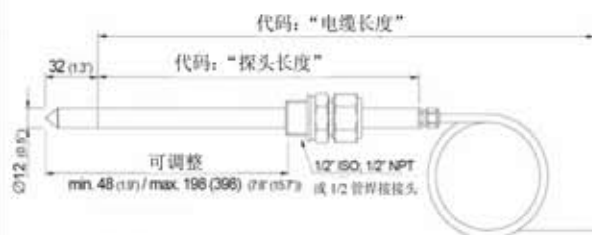
EE31-xAx
墙面安装:
探头材料:
PC(聚碳酸酯)或不锈钢



EE31-xBx
管道安装:
探头材料: 不锈钢



EE31-xDx
分体探头温度最高 180°C(356°F)
探头材料: 不锈钢



EE31-xEx
压力密封探头最高到 15bar(218psi)
探头材料: 不锈钢

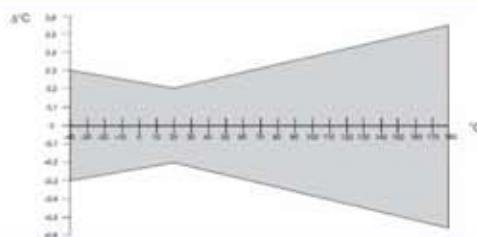
EE31 技术数据

测量值

相对湿度 湿度传感器 ¹⁾	HC1000-400
工作范围 ¹⁾	0 - 100%RH
精度 ²⁾ (包括滞后, 非线性因素和可重复性)	
-15~40°C (5~104°F) <90%RH	±(1.3+0.3%*测量值)%RH
-15~40°C (5~104°F) >90%RH	±2.3%RH
-25~70°C (-13~158°F)	±(1.4+1%*测量值)%RH
-40~180°C (-40~356°F)	±(1.5+1.5%*测量值)%RH
电子元件的温度系数	典型 ±0.01%RH/°C (0.0055%RH/°F)
响应时间在 20°C 金属格栅过滤器/T90	<15 秒
温度 温度传感器元件	Pt1000 (A 级公差, DIN EN 60751)

传感探头工作范围	EE31-xAx -40~ 60°C (-40~140°F)	EE31-xBx -40~ 80°C (-40~176°F)
	EE31-xDx -40~180°C (-40~356°F)	EE31-xEx -40~180°C (-40~356°F)

精度 (典型)



电子元件的温度系数	±0.005°C/°C
-----------	-------------

输出³⁾

双通道自由对应范围及模拟信号输出	0-5V	-1mA < I _L < 1mA
0 - 100%RH/分别 xx - yy°C	0-10V	-1mA < I _L < 1mA
	4-20mA	R _L < 500 Ω
	0-20mA	R _L < 500 Ω

接口系列	RS232C RS485 (选项)
------	----------------------

最大可调整测量范围⁴⁾

		最低	最高	EE31-A, F	EE31-B, H	EE31-D, E	单位
湿度	RH	0	100	100	100	100	%RH
温度	T	-40 (-40)	60 (140)	80 (176)	180 (356)		°C (°F)
露点温度	Td	-40 (-40)	60 (140)	80 (176)	100 (212)		°C (°F)
霜点温度	Tf	-40 (-40)	0 (32)	0 (32)	0 (32)		°C (°F)
湿球温度	Tw	0 (32)	60 (140)	80 (176)	100 (212)		°C (°F)
水蒸气分压	e	0 (0)	200 (3)	500 (7.5)	1100 (15)		mbar (psi)
混合比	r	0 (0)	425 (2900)	999 (9999)	999 (9999)		g/kg (gr/lb)
绝对湿度	dv	0 (0)	150 (60)	300 (120)	700 (300)		g/m ³ (gr/f ³)
热焓	h	0 (0)	400 (50000)	1000 (375000)	2800 (999999)		kJ/Kg (lbf/lb)

概述

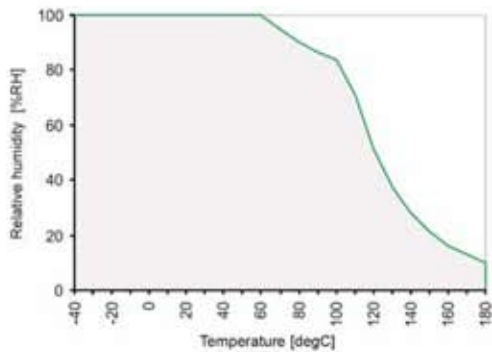
供电电压	SELV 8 - 35 VDC SELV12 - 30 VAC
电流消耗 - 2x 电压输出 - 2x 电流输出	在 24VDC/AC: 40 mA 80 mA
压力密封探头的压力范围	0.01...20bar (0.15...300psi)
系统对软件的要求	WIN98 或以后版本, 串行口
外壳/保护等级	PC(聚碳酸酯)或 Al Si9 Cu3(铝硅9铜3) / IP65 Nema 4
电缆	M16×1.5 电缆φ4.5~10mm(0.18~0.39")
电路连接	接线端子最大 1.5mm ² (AWG 16)
电子元件工作及储藏温度范围	-40~+60°C (-40~140°F) -20~+50°C (-4~122°F) - 外壳带显示
存储温度范围	-40~+60°C
电磁兼容依照	EN61326-1 EN61326-2-3 ICES-003 B级 工业环境 FCC Part15 B级

¹⁾ 参见湿度传感工作范围 ²⁾ 可通过软件容易修改 ³⁾ 参见计算功能精度⁴⁾ 这个精度包括工厂校准的不确定性在增加因素 K=2 (2-时间标准背离)。这个精度计算与 EA-4/02 一致及注意 GUM (Guide to the Expression of Uncertainty in Measurement 表达不确定测量指南)

EE31 选项的技术数据

显示屏	LCD 液晶显示 (128×32 象素), 带有选择参数和最大/最小值功能的综合按键
报警输出	2×1 开关连接 250VAC / 6A 28VDC / 6A
上下限+滞后	可通过配置软件调整
参数转换	可在所选参数间自由选择: RH 相对湿度 T 温度 Td 露点温度 Tf 霜点温度 Tw 湿球温度 e 水蒸气分压力 r 混合比 dv 绝对湿度 h 热焓

湿度传感器工作范围

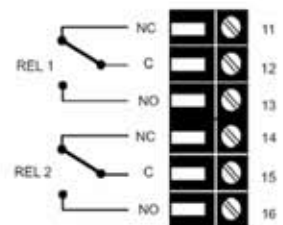
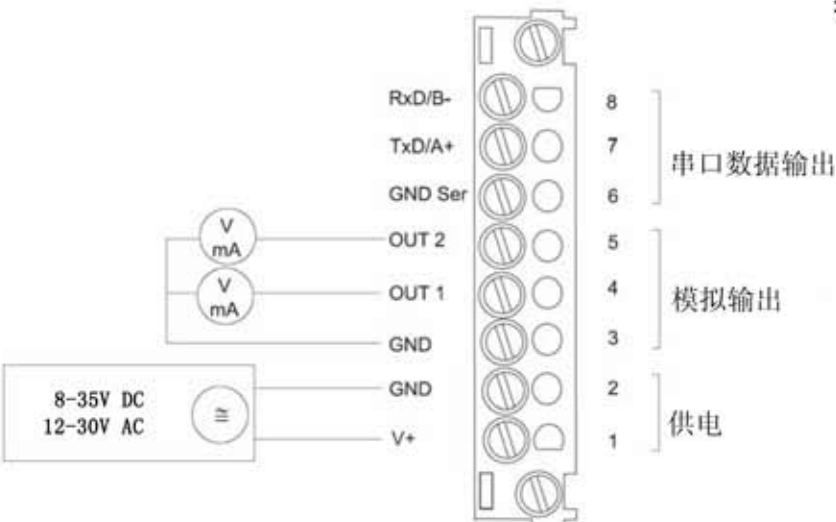


灰色部分表示湿度传感器允许的温湿度工作范围。

超出工作范围不会导致传感器元件的毁坏,但无法保证特定的测量精度。

接线图

报警输出的端子结构



EE31 选型表

		EE31	EE31	EE31	EE31
硬件配置					
外壳	金属外壳 聚碳酸酯外壳	M P	M P	M P	M P
类型	温度+湿度	FT	FT	FT	FT
外型		A	B	D	E
过滤器	不锈钢烧结过滤器 PTFE(聚四氟乙烯)过滤器 不锈钢格栅过滤器(最高 180°C/356°F)	3 5 9	3 5 9	3 5 9	3 5 9
电缆长度 (包括探头长度)	2 米 (6.6ft) 5 米 (16.4ft) 10 米 (32.8ft) 20 米 (65.6ft)			02 05 10 20	02 05 10 20
探头长度	65 毫米 (2.6") 200 毫米 (7.9") 400 毫米 (15.8")		5 6	5 6	5
穿通耐压接头	1/2" male thread (外螺纹) 1/2" NPT thread (锥形螺纹)				HA03 HA07
数字接口	RS232 RS485 以太网接口	N E	N E	N E	N E
显示器	无显示器 有显示器				
报警输出*)	无继电器输出 有继电器输出	D05	D05	D05	D05
插头	电缆密封管 供电/输出的单插头 供电/输出+RS232 的双插头 供电/输出+网络 RS485 的双插头	C03 C06 C08	C03 C06 C08	C03 C06 C08	C03 C06 C08
传感探头	固定 可互换			PO1	PO1
传感器镀膜	无 有	HC01	HC01	HC01	HC01
供应电压	8...35V DC / 12...30V AC 综合电压100.....240 V交流, 50 / 60 Hz	V01	V01	V01	V01
硬件配置					
物理参数输出	相对湿度 RH [%] (A) 温度 T [°C或°F] (B) 露点温度 Td [°C或°F] (C) 霜点温度 Tf [°C或°F] (D) 湿球温度 Tw [°C或°F] (E) 水气分压 e [mbar] (F) 混合比 r [g/kg] (G) 绝对湿度 dv [g/m³] (H) 热焓 H [kJ/kg] (J)	输出 1	选型依照选型表从 (A-H, J) 中选择		
输出信号	0-5V (2) 0-10V (3) 0-20mA (5) 4-20mA (6)	输出 2	选型依照选型表从 (2, 3, 5, 6) 中选择		
单位	公制/SI 非公制/US	E01	E01	E01	E01
对应温度T范围	-40~60 (T02) -20~80 (T24) 0~350 (T89)	输出 温度 T	选型依照选型表从 Txx 中选择		
对应露点Td范围 在°C或°F	0~50 (T04) 0~180 (T26) 32~120 (T90) 0~100 (T05) -40~180 (T52) 32~140 (T91) 0~60 (T07) -40~100 (T79) 32~180 (T92) -40~120 (T12) -40~350 (T82) 32~250 (T94) 0~120 (T18) -40~140 (T83) 32~300 (T95) 0~80 (T21) -40~300 (T84) 32~132 (T96) -40~80 (T22) 0~250 (T88) 32~350 (T101)	输出 露点 Td	选型依照选型表从 Tdxx 中选择 其他温度和露点对应范围参看综合		

*) 报警输出仅使用在电缆密封上但不带插头。

定货范例

EE31-PFTB55SW/BC2-T07-Td03

外壳:	聚碳酸酯外壳	探头长度:	200mm (7.9")	输出信号:	0-5V
类型:	温湿度	报警输出:	有	对应温度 T 范围:	0-60°C
外型:	管道型	输出 1:	温度 T	对应露点温度 Td 范围:	-10-50°C
过滤器:	PTFE 过滤器	输出 2:	露点 Td		

附件/备用件部分 (详细信息参见数据表“附件”)

- 过滤器帽 (HA0101xx)
- 带滑轨的安装支架 (HA010203)
- 显示器 (D05)
- 防水保护 (HA010503)
- 更换传感元件 (Pxx)
- 1%校准 (EE90/3H)
- 湿度传感元件 (FE10)
- 校准装置 (HA0104xx)
- 接口电缆 (HA010301)
- 数据记录和分析软件 (仅为 EE31) (HA010602)
- 安装法兰 (HA010201)
- 用于网络 RS485 工具包 (HW<半波>+SW<短波>) (HA010601)
- 安装法兰 5mm (仅用在 EE31, H 外型上) (HA010208)

版权所有: 北京普来得而机电技术有限公司
 电话: 010-82358331/0 传真: 010-82357377
 网址: www.bjpride.com 邮箱: bjpride@126.com
 地址: 北京市海淀区知春路6号锦秋家园A106室